

Reihenduschanlagen, einreihig

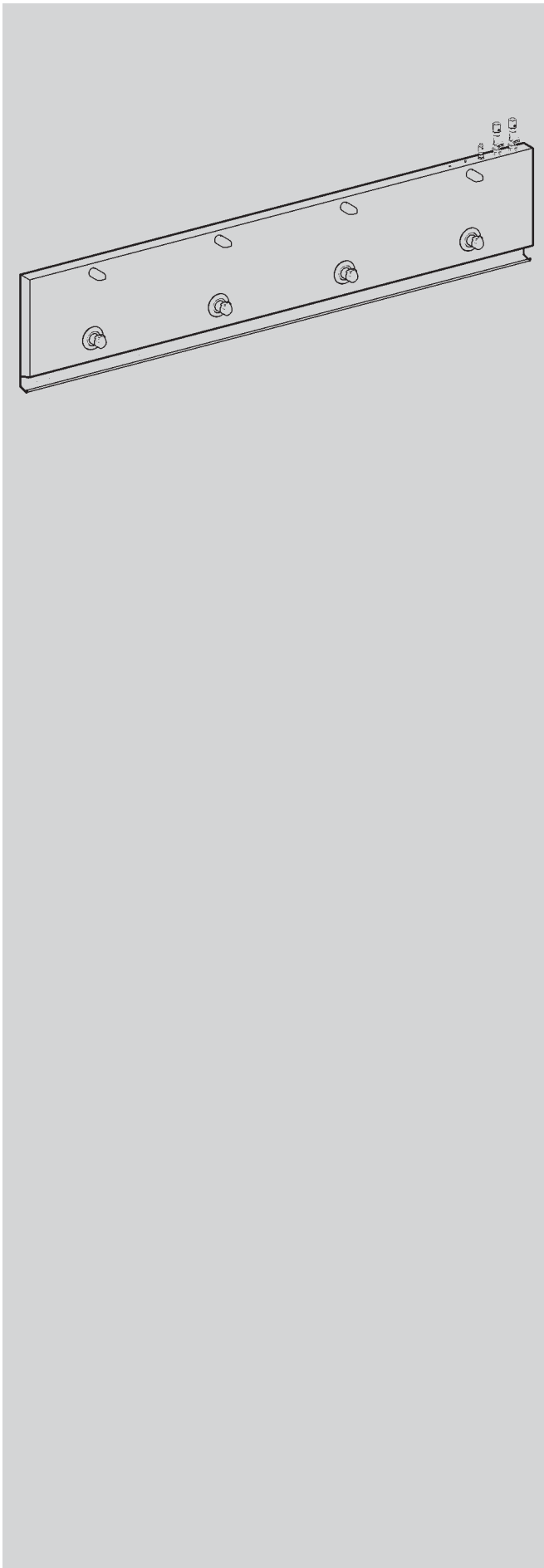
Einreihige Duschanlagen sind objektspezifisch vorgefertigte Installationseinheiten für die Wandmontage. Die Gehäuse bestehen aus Chromnickelstahl 18/10 mit einer Materialstärke von 1,5 mm und matt geschliffenen Oberflächen.

Die Installation erfolgt einfach mit Hilfe einer Einhängeleiste und Sicherung durch Schrauben im Bereich der angeformten Seifenablagen.

Als Standardausführungen stehen die Anlagen wahlweise mit 2 bis zu 6 Duschplätzen mit einer Breite von 800 mm oder 900 mm zur Verfügung und bieten unterschiedlichste Wasseranschlussmöglichkeiten.

Als Armaturen können Selbstschluss-Thermostate, Selbstschluss-Eingriffmischer oder keramische Hebelmischer gewählt werden.

Andere Armaturen- und Sonderausstattungen sowie Ausführungen mit vorgeschaltetem integrierten Gruppenthermostat sind objektspezifisch anzufragen.



Ausschreibungstext

Reihenduschanlage zur einreihigen Montage

an der Wand mit ... Duschplätzen (wahlweise 2–6 Duschplätze).

Profiliertes Gehäuse aus Chromnickelstahl, Materialstärke 1,5 mm, Oberflächen matt geschliffen. Wahlweise mit Selbstschluss-Thermostaten oder Selbstschluss-Eingriffmischern oder keramischen Hebelmischern.

Mit Duschkopf München (0,15 l/s) und angeformter, durchgehender, nicht vorspringender Seifenablage. Zum Anschluss an Warm- und Kaltwasser.

Wasseranschlüsse ... (wahlweise links hinten/oben/seitlich oder rechts hinten/oben/seitlich und wahlweise mit Zirkulationsanschluss).

Schalldämmung des Gehäuses durch Hartschaumbeschichtung auf der Innenseite. Komplette Verrohrung mit Chromnickelstahl-Rohrleitung, Werkstoff-Nr. 1.4401 inkl. Absperrarmaturen und Schmutzfänger. Rohrleitungsisolierung nach HeizAnIV bzw. DIN 1988.

Einhängeleiste inkl. Befestigungsmaterial.

Anlagenhöhe 660 mm

Anlagentiefe 90 mm

Duschkopfhöhe 2120 mm

Armaturenhöhe 1750 mm

Duschplatzbreite ... mm

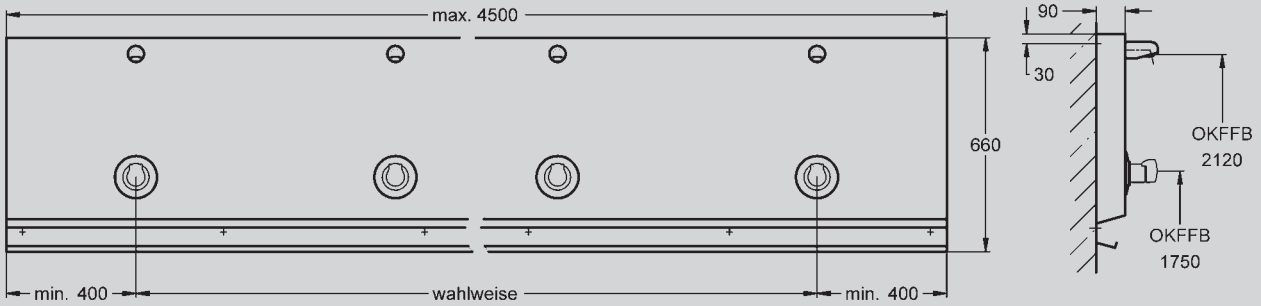
Gesamtlänge der Anlage ... mm

Detailspezifikation und Bestellnummern auf Anfrage.

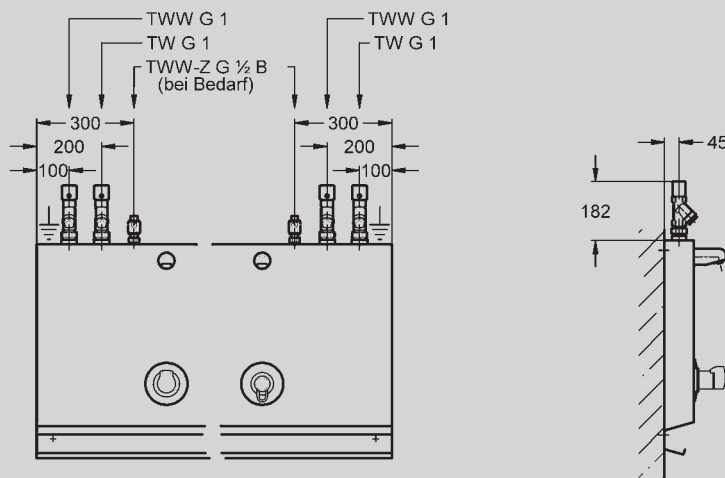
Hinweis

Ausführungen mit vorgeschaltetem integrierten Gruppenthermostat bzw. mit anderen Armaturen sowie Duschköpfen und Sonderausstattungen auf Anfrage.

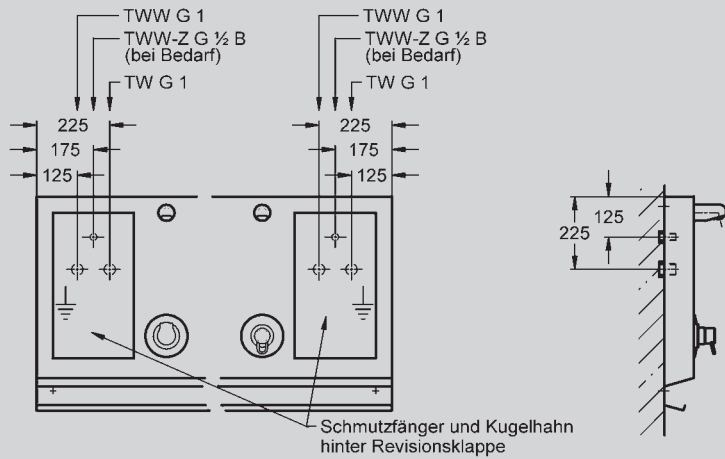
Installationsmaße



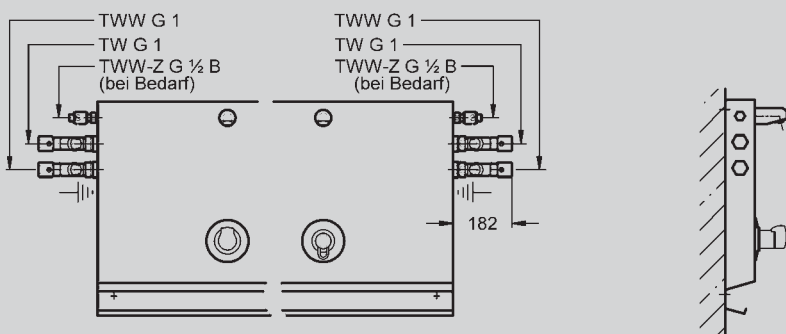
Wasseranschlüsse für Selbstschluss-Eingriffmischer/Hebelmischer



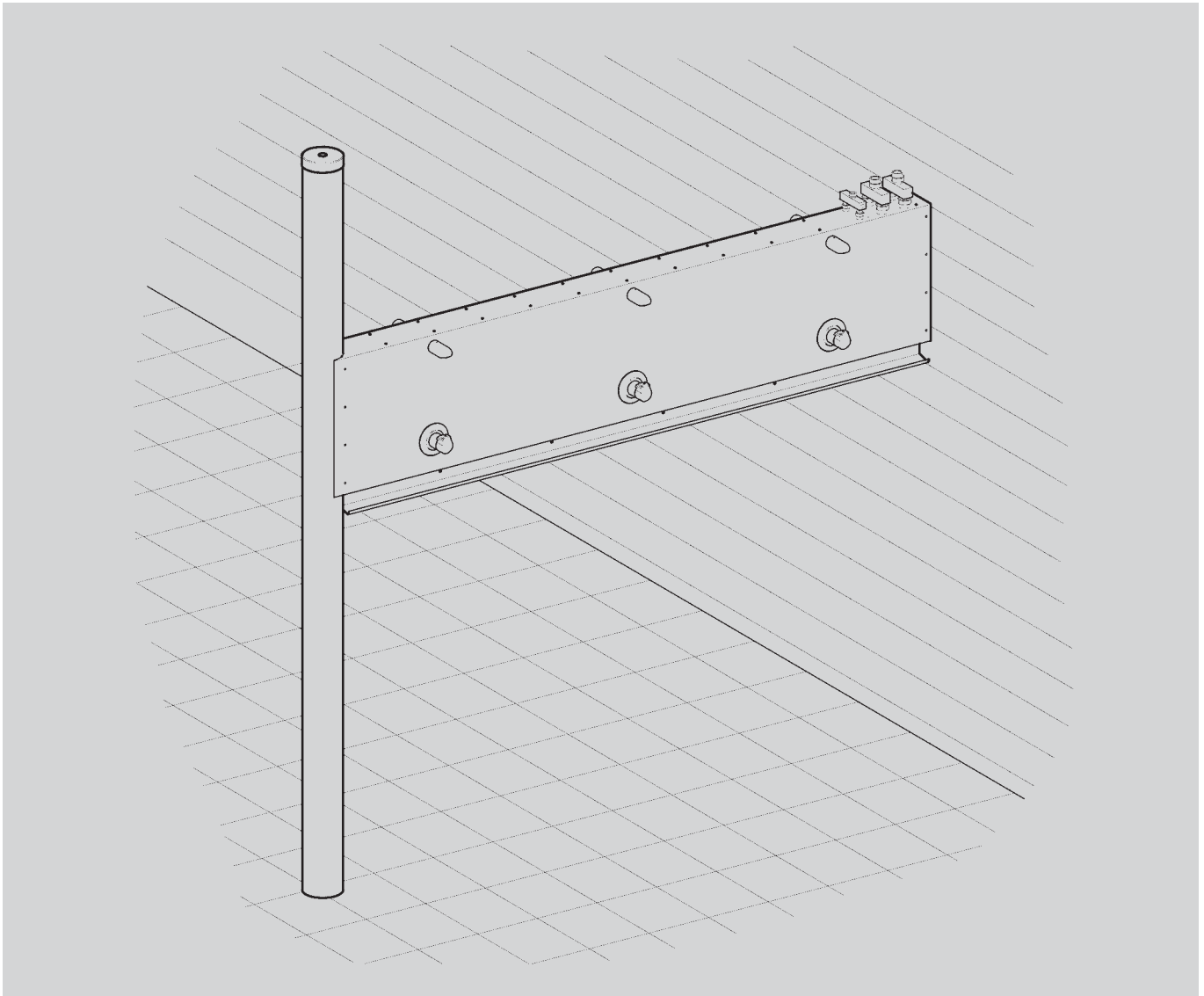
Wasser von links/rechts oben, Aufputz



Wasser von links/rechts aus der Wand hinter Revisionsklappe



Wasser von links/rechts seitlich, Aufputz



Reihenduschanlagen, doppelreihig

Doppelreihige Duschanlagen sind objektspezifisch komplett vorgefertigte Installationseinheiten zur Aufstellung frei im Raum. Die Gehäuse bestehen aus Chromnickelstahl 18/10 mit einer Materialstärke von 1,5 mm und matt geschliffenen Oberflächen.

Die Montage kann auf drei verschiedene Arten erfolgen:

- 1) Montage einseitig freistehend mit einer Stützsäule auf der einen Seite und Wandmontage auf der anderen Seite;
- 2) Montage komplett freistehend mit zwei Stützsäulen;
- 3) Montage zwischen zwei Wänden.

Als Standardausführungen stehen die doppelreihigen Anlagen wahlweise mit 2 bis zu 5 Duschplätzen pro Seite, mit einer Duschplatzbreite von 800 mm oder 900 mm, zur Verfügung.

Als Armaturen können Selbstschluss-Thermostate, Selbstschluss-Eingriffmischer oder keramische Hebelmischer gewählt werden.

Andere Armaturen- und Sonderausstattungen sind objektspezifisch anzufragen.



Ausschreibungstext

Reihenduschanlage, doppelreihig, zur Aufstellung frei im Raum mit je ... Duschplätzen (wahlweise 2–5 Duschplätze) pro Seite.

Profiliertes Gehäuse aus Chromnickelstahl, Materialstärke 1,5 mm, Oberflächen matt geschliffen. Wahlweise mit Selbstschluss-Thermostaten oder Selbstschluss-Eingriffmischern oder keramischen Hebelmischern.

Mit Duschkopf München (0,15 l/s) und angeformter, durchgehender, nicht vorspringender Seifenablage. Zum Anschluss an Warm- und Kaltwasser.

Wasseranschlüsse ... (wahlweise an der Wand von oben oder an der Säule von oben und wahlweise mit Zirkulationsanschluss).

Schalldämmung des Gehäuses durch Hartschaumbeschichtung auf der Innenseite. Komplette Verrohrung mit Chromnickelstahl-Rohrleitung, Werkstoff-Nr. 1.4401 inkl. Absperrarmaturen und Schmutzfänger. Rohrleitungsisolierung nach HeizAnIV bzw. DIN 1988.

Aufstellung und Befestigung ...

(wahlweise mit: einer Edelstahl-Stützsäule mit Bodenflansch und einem Edelstahl-Wandflansch oder zwei Edelstahl-Stützsäulen mit Bodenflansch oder zwei Edelstahl-Wandflansche)

Anlagenhöhe 660 mm

Anlagentiefe 154 mm

Brausekopfhöhe 2120 mm

Armaturenhöhe 1750 mm

Duschplatzbreite ... mm

Gesamtlänge der Anlage ... mm

Detailspezifikation und Bestellnummern auf Anfrage.

Hinweis

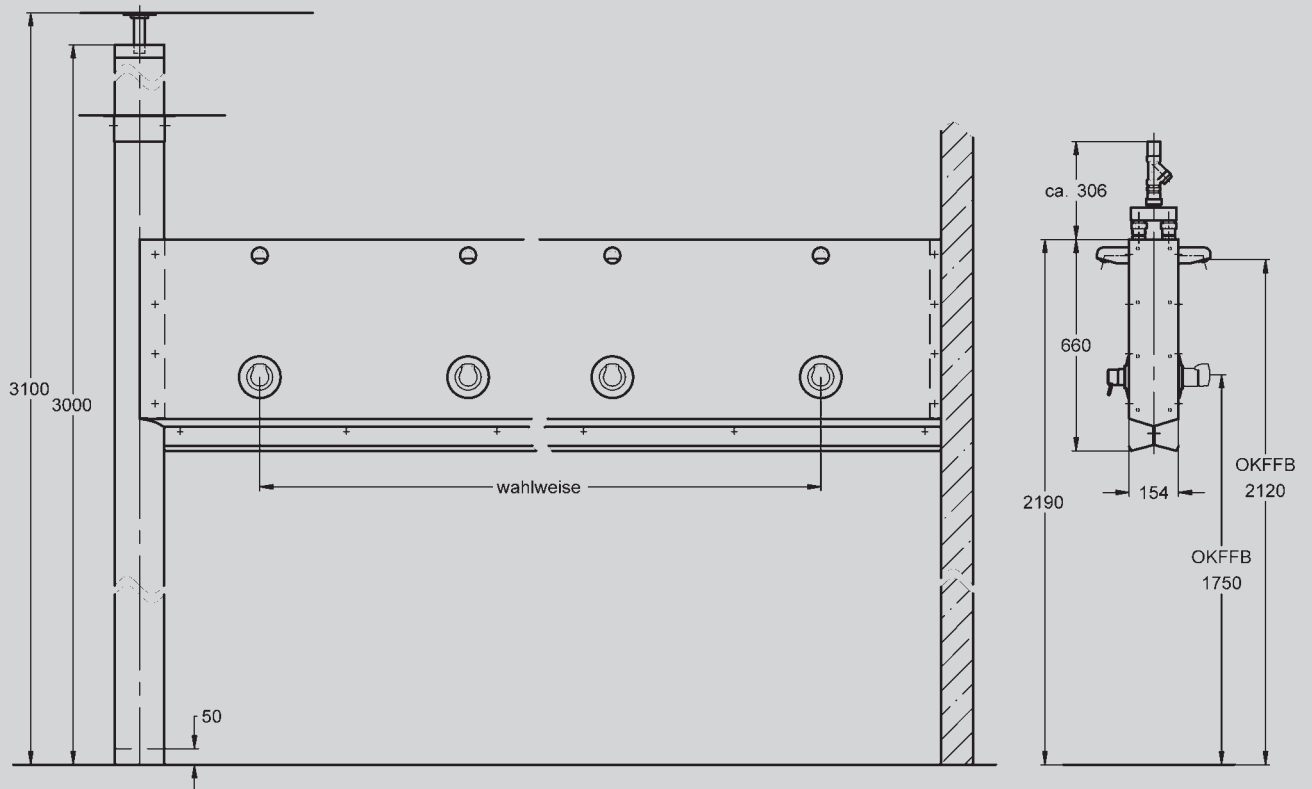
Ausführungen mit anderen Armaturen, Duschköpfen und Sonderausstattungen auf Anfrage.

Duscharmaturen

Reihenduschanlagen, doppelreihig



Installationsmaße



Wasseranschlüsse für Selbstschluss-Eingriffmischer/Hebelmischer

